



HT/BT transformateurs de distribution

Norme française - Type poteau (H61)

De 50 à 160kVA

Niveau d'isolement δ 24kV

Description générale

Cette gamme de transformateurs est conforme aux normes CEI 60076 et 60354, ainsi qu'aux normes NF C52-112-1 HD 428.1, HN 52-S-20.

Les transformateurs sont conformes aux spécifications suivantes:

- Transformateurs immergés dans l'huile minérale
- Enroulements HT et BT en cuivre
- Installation extérieure, type poteau (H61)
- Température ambiante maximale : 50°C
- Echauffement maximal du diélectrique : 50°C
- Echauffement moyen des enroulements : 55°C
- Refroidissement par circulation naturelle (ONAN) de l'huile et de l'air
- Cuve étanche à remplissage total
- Couvercle boulonné sur cuve
- Traitement et revêtement anti corrosion standard
- Couleur: Gris RAL 7033
- Indice de protection IP00

D'autres spécifications peuvent être fournies sur demande.

Equipements

Chaque transformateur est équipé de :

- 1 x commutateur de réglage situé sur le couvercle (manoeuvrable hors tension)
- 3 x traversées HT en porcelaine selon DIN 42531
- 4 x traversées BT en porcelaine selon DIN 42530
- 2 x anneaux de levage et de décuivage
- 2 x emplacements de mise à la terre sur le couvercle
- 1 x plaque signalétique en français fixable sur les 4 faces
- 1 x orifice de remplissage
- 1 x dispositif de vidange
- 1 x dispositif d'accrochage

D'autres équipements peuvent être fournis sur demande.

CHARACTÉRISTIQUES ÉLECTRIQUES

Puissance assignée (kVA)	50	100	160	
Tensions assignées (kV/V)	Simple primaire 15kV/410V ou 20kV/410V. Tension secondaire étant à vide.			
Niveau d'isolement haute tension (kV)	24			
Réglages (%)	±2.5% ±5%			
Groupe de couplage	Yzn11	Dyn11	Dyn11	
Fréquence (Hz)	50			
Tension de court-circuit à 75°C (%)	4	4	4	
Pertes (W)	A vide	145	210	460
	En charge (75°C)	1350	2150	2350
Chute de tension à pleine charge (%)	cos ϕ =1	2.74	2.17	1.48
	cos ϕ =0.8	3.93	3.74	3.41
Rendement à pleine charge	cos ϕ =1	97.1	97.69	98.27
	cos ϕ =0.8	96.4	97.13	97.85
Rendement à 75% de la charge	cos ϕ =1	97.64	98.14	98.54
	cos ϕ =0.8	97.07	97.69	98.18

Les pertes et la tension de court-circuit sont conformes aux tolérances de la CEI 60076 .

D'autres puissances, pertes et tensions de court-circuit peuvent être fournies sur demande.

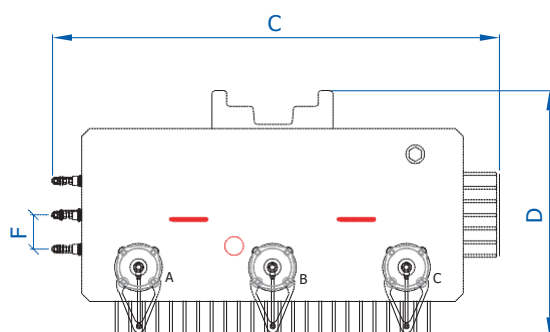
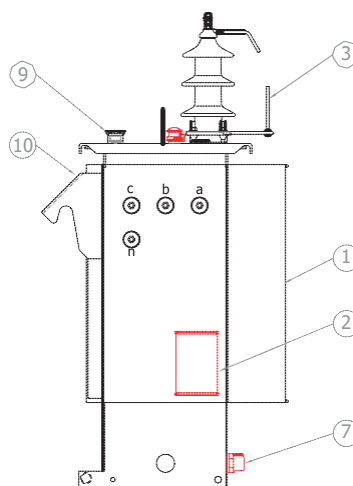
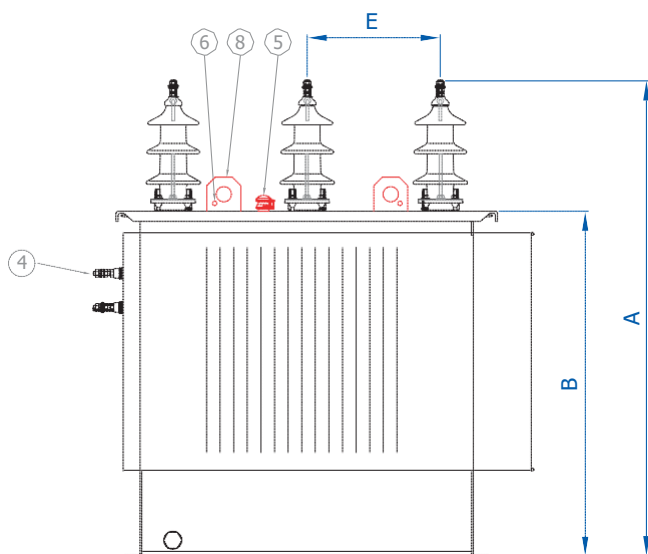




HT/BT transformateurs de distribution Norme française - Type poteau (H61)

De 50 à 160kVA

Niveau d'isolement δ 24kV



N°	DESCRIPTION
1	Ondes de refroidissement
2	Plaque signalétique
3	Traversées HT en porcelaine
4	Traversées BT en porcelaine
5	Commutateur de réglage
6	2 Prises de terre : Trou \varnothing 8.5
7	Bossage de vidange
8	2 anneaux de levage : Trou \varnothing 45
9	Orifice de remplissage
10	Dispositif d'accrochage

ENCOMBREMENT ET POIDS APPROXIMATIFS

Puissance kVA	Traversées BT	Traversées HT	Hauteur Totale -A- mm	Hauteur Couvercle -B- mm	Longueur -C- mm	Largeur -D- mm	-E- mm	-F- mm	Poids Huile Kg	Poids Total Kg
50	1/250 (item 12)	20/250 (item 21)	1245	760	930	725	270	75	105	390
100	1/250 (item 12)	20/250 (item 21)	1305	820	980	740	270	85	130	530
160	1/250 (item 12)	20/250 (item 21)	1325	840	1170	780	270	85	155	650

Pour les items des traversées HT et BT, se référer aux tableaux 2 and 3 du catalogue général.

Les valeurs contenues dans ce documents peuvent être modifiées sans préavis.
Les valeurs exactes seront confirmées lors de la confirmation de la commande.

Ref. EE01 - 06/2022
All rights reserved, ENGELEC POWER, 2022



ENGELEC POWER TECHNOLOGY CO.,LTD
Ning kang West Road | Yueqing City | P.O.Box:325600 | Zhejiang | China
Tel: (+86)577-61672337 , Fax: (+86)577 61672339
E-mail: matelec@matelecgrou.com
www.matelecgrou.com