



30kV /BT transformateurs de distribution BENIN - Type poteau (H61)

160kVA

Tension primaire 30kV

Description générale

Cette gamme de transformateurs est conforme aux normes CEI 60076 et 60354, ainsi qu'aux normes NF C52-112-1 HD 428.1, HN 52-S-20.

Les transformateurs sont conformes aux spécifications suivantes:

- Transformateurs immergés dans l'huile minérale
- Enroulements HT et BT en cuivre
- Installation extérieure, type poteau (H61)
- Température ambiante maximale : 50°C
- Echauffement maximal du diélectrique : 50°C
- Echauffement moyen des enroulements : 55°C
- Refroidissement par circulation naturelle (ONAN) de l'huile et de l'air
- Cuve étanche à remplissage total
- Couvercle boulonné sur cuve
- Traitement et revêtement anti corrosion standard
- Couleur: Gris RAL 7033
- Indice de protection IP00

D'autres spécifications peuvent être fournies sur demande.

Equipements

Chaque transformateur est équipé de :

- 1 x commutateur de réglage cadenassable situé sur le couvercle (manoeuvrable hors tension)
- 3 x traversées HT en porcelaine selon DIN 42531
- 4 x traversées BT en porcelaine selon DIN 42530
- 2 x anneaux de levage et de décuilage
- 2 x emplacements de mise à la terre sur le couvercle
- 1 x plaque signalétique en français fixable sur les 4 faces
- 1 x orifice de remplissage
- 1 x dispositif de vidange
- 1 x dispositif d'accrochage

D'autres équipements peuvent être fournis sur demande.

CHARACTÉRISTIQUES ÉLECTRIQUES

Puissance assignée (kVA)		160
Tensions assignées (kV/V)		Simple primaire 30kV/410V Tension secondaire étant à vide.
Niveau d'isolement haute tension (kV)		30 (36)
Réglages (%)		±2.5% ±5%
Groupe de couplage		Dyn11
Fréquence (Hz)		50
Tension de court-circuit à 75°C (%)		4.5
Pertes (W)	A vide	530
	En charge (75°C)	3330
Chute de tension à pleine charge (%)	cosØ=1	1.73
	cosØ=0.8	3.47
Rendement à pleine charge	cosØ=1	97.95
	cosØ=0.8	97.43
Rendement à 75% de la charge	cosØ=1	98.26
	cosØ=0.8	97.83

Les pertes et la tension de court-circuit sont conformes aux tolérances de la CEI 60076 .

D'autres puissances, pertes et tensions de court-circuit peuvent être fournies sur demande.



ENGELEC POWER TECHNOLOGY CO.,LTD

Ninggang West Road | Yueqing City | P.O.Box:325600 | Zhejiang | China

Tel: (+86) 577-61672337 , Fax: (+86) 577 61672339

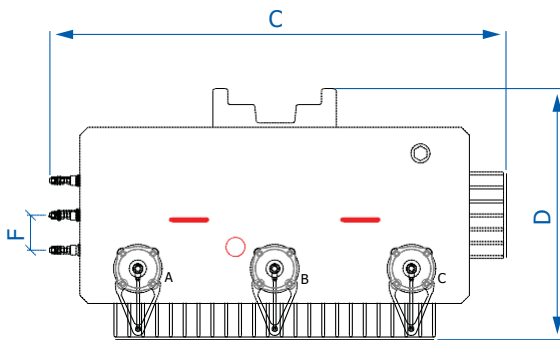
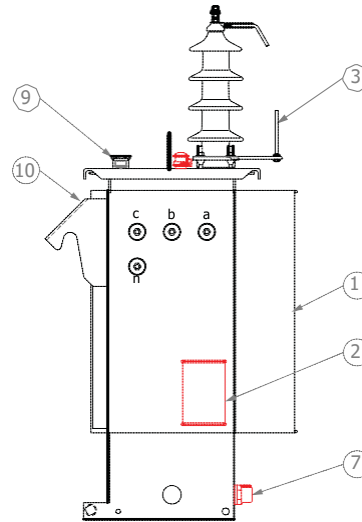
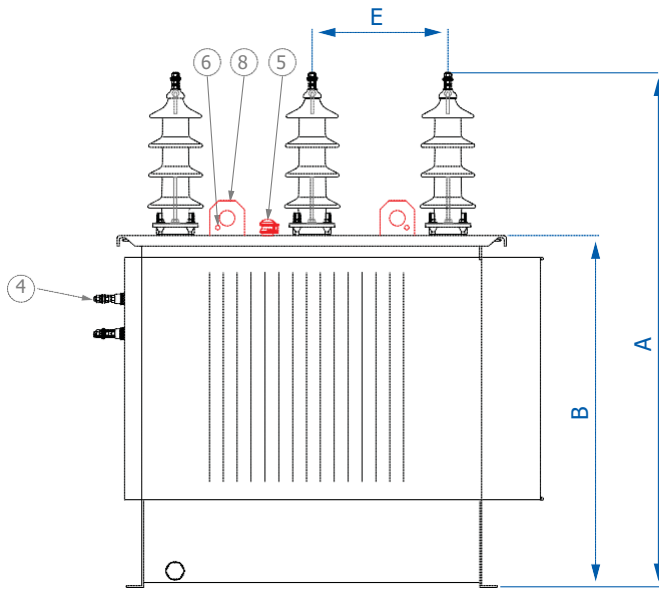
E-mail: matelec@matelecgroupp.com

www.matelecgroupp.com



30kV /BT transformateurs de distribution BENIN - Type poteau (H61)

160kVA
Tension primaire 30kV



N°	DESCRIPTION
1	Ondes de refroidissement
2	Plaque signalétique
3	Traversées HT en porcelaine
4	Traversées BT en porcelaine
5	Commutateurs de réglage et de couplage
6	2 Prises de terre : Trou Ø 8.5
7	Bossage de vidange
8	2 anneaux de levage : Trou Ø 45
9	Orifice de remplissage
10	Dispositif d'accrochage

ENCOMBREMENT ET POIDS APPROXIMATIFS

Puissance kVA	Traversées BT	Traversées HT	Hauteur Totale -A- mm	Hauteur Couvercle -B- mm	Longeur -C- mm	Largeur			Poids Huile Kg	Poids Total Kg
						-D- mm	-E- mm	-F- mm		
160	1/250	30/250	1300	815	1160	810	375	75	180	725

Pour les items des traversées HT et BT, se référer aux tableaux 2 and 3 du catalogue général.

Les valeurs contenues dans ce documents peuvent être modifiées sans préavis.
Les valeurs exactes seront confirmées lors de la confirmation de la commande.

EE01-04/2022
All rights reserved, ENGELEC POWER, 2022



ENGELEC POWER TECHNOLOGY CO.,LTD
Ning kang West Road | Yueqing City | P.O.Box:325600 | Zhejiang | China
Tel: (+86) 577-61672337 , Fax: (+86) 577 61672339
E-mail: matelec@mateleccgroup.com
www.mateleccgroup.com